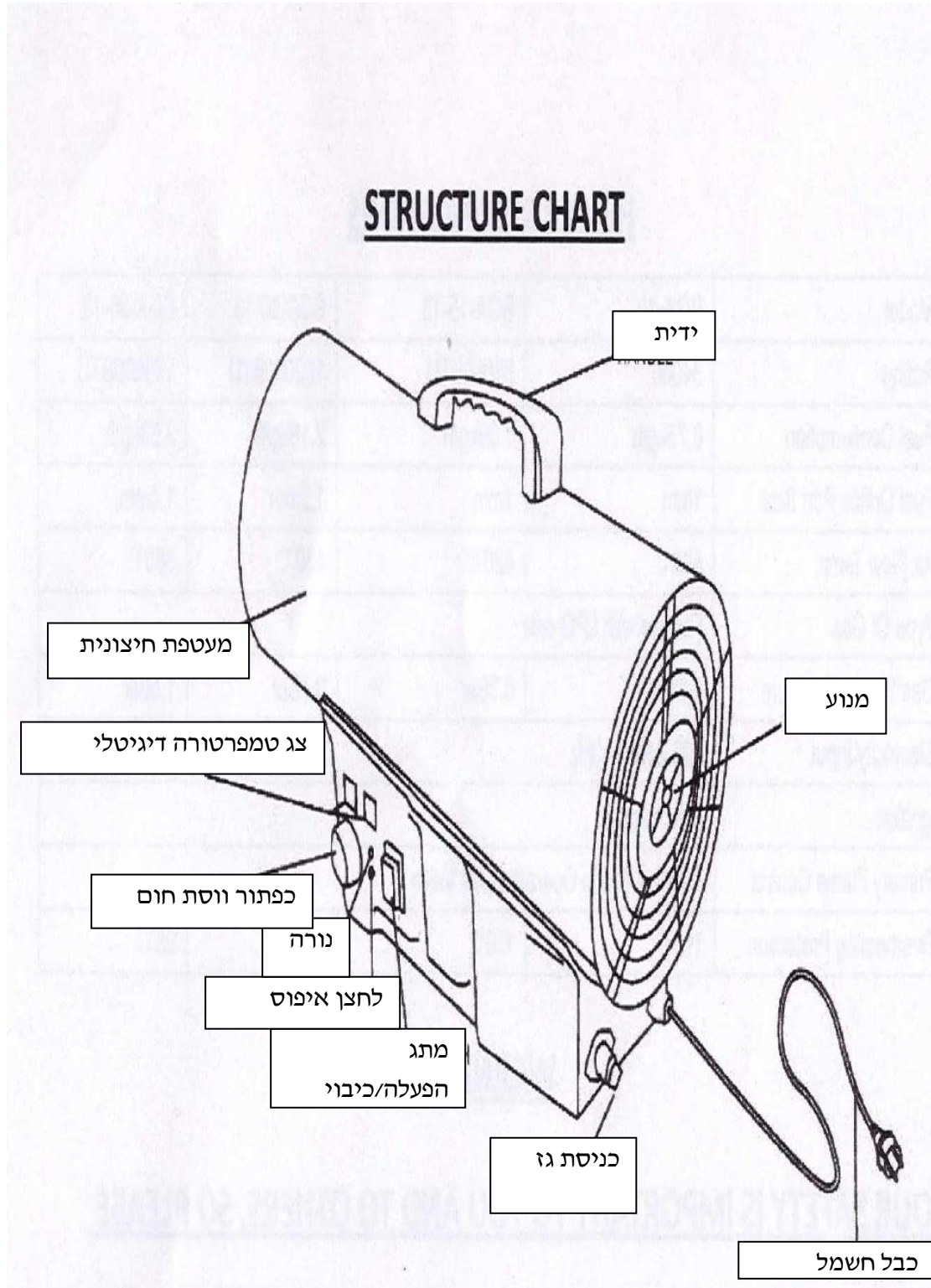
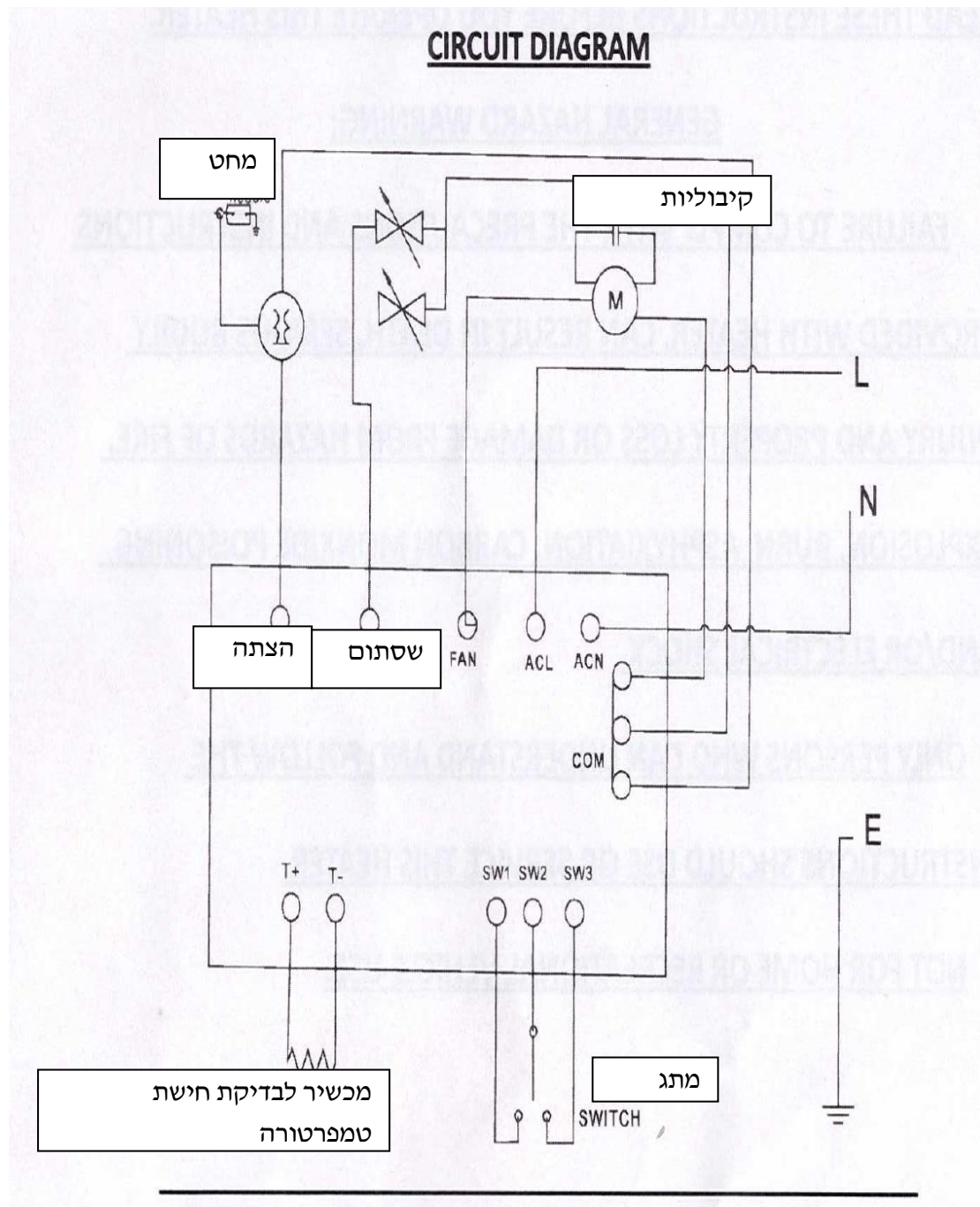


הוראות הפעלה ובטיחות לתנור גז

תרשים מבנה



**תרשים מעגל חשמלי**



**מפרט טכני של תנור החימום**

דגם	BGA-10	BGA-15-13	BGA-30-13	BGA-50-13
עוצמת חום BTU	BTU 34,000	51,000 BTU	102,000 BTU	170,600 BTU
צריכת גז	0.73 ק"ג/לשעה	1.09 ק"ג/לשעה	2.18 ק"ג/לשעה	3.63 ק"ג/לשעה
גודל ממשק פתח הגז	1 מ"מ	1 מ"מ	1.2 מ"מ	1.4 מ"מ
טמפרטורת זרימת אוויר	420°C	420°C	430°C	360°C

סוג הגז	לשימוש עם LPG בלבד	לשימוש עם LPG בלבד	לשימוש עם LPG בלבד	לשימוש עם LPG בלבד
לחץ אספקת גז	0.3 בר	0.7 בר	0.3 בר	1.5 בר
כניסת חשמל	220 – 240 וולט ~ 50 הרץ	220 – 240 וולט ~ 50 הרץ	220 – 240 וולט ~ 50 הרץ	220 – 240 וולט ~ 50 הרץ
הצתה	ניצוץ ישיר	ניצוץ ישיר	ניצוץ ישיר	ניצוץ ישיר
בקרת להבה ראשונית	שסתום גז מופעל באמצעות מכשיר בדיקה תרמי	שסתום גז מופעל באמצעות מכשיר בדיקה תרמי	שסתום גז מופעל באמצעות מכשיר בדיקה תרמי	שסתום גז מופעל באמצעות מכשיר בדיקה תרמי
הגנה מפני התחממות יתר	110°C	110°C	95°C	95°C

## אזהרות

בטיחותכם חשובה לכם ולאחרים, לכן אנא קראו הוראות אלו טרם הפעלת תנור חימום זה.

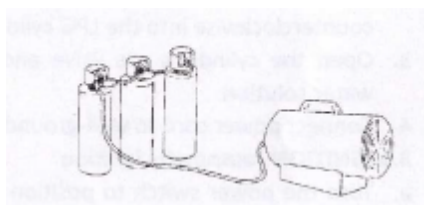
### אזהרה כללית לסכנה:

חוסר היענות לאמצעי הזהירות ולהוראות המסופקות יחד עם תנור החימום, יכולה לגרום למוות, לפגיעה רצינית בגוף ולאובדן רכוש או נזק כתוצאה מסכנות שריפה, פיצוץ, כווייה, חנק, הרעלת פחמן חד חמצני ו/או התחשמלות.

רק אנשים המבינים וממלאים אחר ההוראות יעשו שימוש בתנור חימום זה או יטפלו בו. אינו מיועד לשימוש ביתי או לקרון מגורים.

## 1. הוראות כלליות

- 1.1 תנורי החימום המוזכרים במדריך זה יימצאו בשימוש במקומות פתוחים או בסביבות מאווררות היטב בלבד.
- 1.2 על כך קילו וואט יש צורך באוורור תמידי של 25 ס"מ<sup>3</sup>, המופץ באופן שווה בין קומת הקרקע לבין קומה גבוהה, עם פתח מינימלי בגודל של 250 ס"מ<sup>3</sup>.
- 1.3 צילינדרים (גלילים) של הגז יימצאו בשימוש ויישמרו בהתאם לתקנות הקיימות.
- 1.4 לעולם אין לכוון את זרם האוויר החם לכיוון הצילינדר.
- 1.5 השתמשו בווסת הלחץ המסופק לכם בלבד.
- 1.6 לעולם אין לעשות שימוש בתנור החימום ללא המכסה שלו.
- 1.7 אין לעבור מעל 100 וואט/מ<sup>3</sup> של חלל חופשי. נפח המקום המינימלי חייב להיות גדול מ-100 מ<sup>3</sup>.
- 1.8 אין לחסום את פתח הכניסה או את פתח היציאה של תנור החימום.
- 1.9 במידה ותנור החימום אמור לעבוד למשך פרק זמן ארוך בקיבולת המרבית שלו, תתכן היווצרות של קרח בצילינדר. הדבר נובע כתוצאה מנסיגת אדים מוגזמת. לא מסיבה זו, או מכל סיבה אחרת, יש לחמם את הצילינדר. על מנת למנוע אפקט זה, או לכל הפחות על מנת לצמצם אותו, השתמשו בצילינדר גדול או בשני צילינדרים המחוברים האחד לשני (איור 1).



- 1.10 אין לעשות שימוש בתנור החימום במרתפים, בקומות מרתף או בכל חדר אחר הממוקם מתחת לגובה פני הקרקע.
- 1.11 במקרה של תקלה, אנא צרו קשר עם מרכז השירות הטכני לקבלת סיוע.
- 1.12 לאחר סיום השימוש בתנור החימום, כבו את ברז צילינדר הגז.
- 1.13 את בקבוק הגז יש להחליף תמיד בהתאם לחוקי הבטיחות והרחק מעל מקור הצתה אפשרי.
- 1.14 אין לסובב או לכופף את צינור הגז.
- 1.15 את תנור החימום יש להניח במקום שבו אין סכנת התלקחות, על פתח יציאת האוויר החם להיות במרחק של לכל הפחות 3 מטרים מקיר מתלקח או מתקרה ולעולם לא יהיה מכוון לעבר בקבוק הגז.
- 1.16 השתמשו אך ורק בצינור הגז ובחלקי חילוף מקוריים בלבד.
- 1.17 תנורי החימום המתוארים בעלון זה אינם מיועדים לשימוש ביתי.
- 1.18 במקרה של דליפת גז המתגלה או נחשדת כקיימת, סגרו מיד את ברז הגז, כבו את תנור החימום ואין לעשות בו שימוש נוסף עד לאחר בדיקתו על ידי מרכז שירות מוסמך לכך. במידה ותנור החימום מותקן במקום סגור, ספקו אוורור טוב באמצעות פתיחת דלת וחלונות עד הסוף. אין לייצר ניצוצות או להבות פתוחות.
- 1.19 במקרה של ספק צרו קשר עם הספק.

## 2. התקנה

- 2.1 חברו את תנור החימום לשקע חשמל מתאים / 230 וולט ~ 50 הרץ
- 2.2 וודאו כי המכונה מוארקת כראוי.
- 2.3 חברו את צינור אספקת הגז לווסת הלחץ וחברו את הווסת לצילינדר LPG מתאים.
- 2.4 פתחו את הברז של הצילינדר ובדקו את צינור האספקה ואת האבזרים לראות שאין דליפה. לשם פעולה זו מומלץ לעשות שימוש בגלאי דליפות מאושר.
- 2.5 לעולם אין לעשות שימוש בלהבות פתוחות.**
- 2.6 עבור מכשירים אוטומטיים, חברו את ווסת החדר לשקע שבמכשיר וכוונו אותו לטמפרטורה המבוקשת.

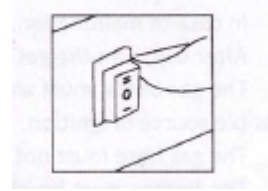
## 3. הוראות שימוש

### הכנה לקראת הפעלה

1. בדקו כי אין נזק אפשרי של תנור החימום בעקבות המשלוח שלו.
2. חברו את הצינור ואת מכלול הווסת לצילינדר ה-LPG באמצעות סיבוב האום כנגד כיוון השעון לתוך פתח שסתום צילינדר ה-LPG וחזקו בבטחה.
3. פתחו את שסתום גז הצילינדר ובדקו את כל חיבורי הגז באמצעות תמיסת סבון ומים.
4. חברו את כבל החשמל למקור חשמל מוארק היטב 220 וולט ~ 50 הרץ.

### **3.1 הצתה/הצתה אוטומטית**

- א. העבירו את מתג הפעלה/כיבוי למצב I והמנוע מתחיל לפעול. חלון הצג הדיגיטלי מציג את טמפרטורת החדר.



ב. פתחו את השסתום והעבירו את מתג ההפעלה/כיבוי למצב II. חלון התצוגה השמאלי מגדיר את הטמפרטורה וחלון התצוגה הימני מציין את טמפרטורת החדר. הוא יוצת באופן אוטומטי כאשר הטמפרטורה המוגדרת גבוהה יותר מטמפרטורת החדר.



איור 3

- ג. ווסתו את לחץ זרימת הגז בהתאם לכוח התרמי הרצוי, באמצעות סיבוב גלגל מצמצם הלחץ כנגד כיוון השעון להגברת הלחץ או בכיוון השעון להפחתת הלחץ.
- ד. במידה והלהבה ניצתת אולם לאחר מספר שניות תנור החימום ננעל, נורת בקרת האיפוס נדלקת. המתינו דקה אחת, לאחר מכן פתחו את נעילת תנור החימום באמצעות לחיצה על לחצן האיפוס וחזרו על פעולות ההפעלה.
- ה. צרו קשר עם הספק במידה והתקלה אינה נפתרת.

## התראה

**במידה וההצתה קשה או לא סדירה טרם החזרה על פעולות ההצתה אנא וודאו כי המאוורר אינו נעול וכי פתח כניסת האוויר ופתח יציאת האוויר אינם חסומים.**

## 3.2 כיבוי

להפסקת תנור החימום, כבו את ברז צילינדר הגז. תנו למאוורר לפעול עד שהלהבה נכבית ולאחר מכן העבירו את מתג המאוורר למצב 0.

## 3.3 מיזוג אוויר

- א. בתנור החימום ניתן לעשות שימוש גם כמאוורר.
- ב. במקרה כזה הוציאו את צינור אספקת הגז וחברו את התקע של תנור החימום לרשת אספקת חשמל מתאימה.
- ג. כווננו את מתג המאוורר למצב I.

## אזהרת הדהיית ריח לא נעים

## אזהרה

## סכנה לחנק

1. אין לעשות שימוש בתנור החימום לחימום אזורי מגורים של בני אדם.
2. אין לעשות שימוש באזורים לא מאווררים
3. אין לחסום את זרימת אוויר הבעירה והאוורור.
4. יש לספק אוויר אוורור מספיק טוב לתמיכה בדרישות אוויר הבעירה של תנור החימום בו נעשה שימוש.
5. היעדר אוורור מספיק טוב יביא לידי בעירה לא מספיק טובה.
6. בעירה לא מספיק טובה יכולה להביא לידי הרעלת פחמן חד חמצני שיכולה לגרום לפגיעה רצינית או למוות. תסמין של הרעלת פחמן חד חמצני יכול לכלול כאבי ראש, סחרחורת וקשיי נשימה.

## ריח של גז דלק

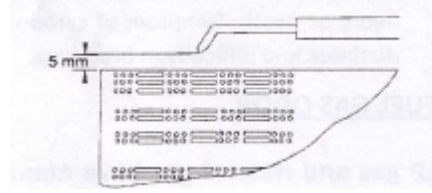
גז LP וגז טבעי מכילים ריחות מלאכותיים אותם מוסיפים במיוחד לשם איתור דליפות גז דלק.

**במקרה של דליפת גז עליכם להיות מסוגלים להריח את גז הבעירה. היות שפרופאן (LP) כבד יותר מהאוויר עליכם להריח את ריח הגז קרוב לרצפה. כל ריח של גז מהווה סימן לנקיטת פעולה מיידית!**

1. אין לנקוט כל פעולה שעלולה לגרום להצתת גז בעירה. אין להפעיל מתגים חשמליים מכל סוג שהוא. אין למשוך כבלים חשמליים או כבלים מאריכים. אין להדליק גפרורים או כל מקור אש אחר. אין לעשות שימוש במכשיר הטלפון שלכם.
2. הרחיקו מיד את כל האנשים מהבניין ומהאזור.
3. סגרו את כל שסתומי מכל או צילינדר גז הפרופן (LP), או את שסתום אספקת הגז הראשי הממוקם במונה במידה ואת עושים שימוש בגז טבעי.
4. גז פרופן (LP) כבד יותר מהאוויר ועשוי להתיישב במקומות נמוכים. כאשר אתם חושדים בדליפת גז פרופן, התרחקו מכל האזורים הנמוכים.
5. השתמשו בטלפון של השכן שלכם והתקשרו לספק גז הבעירה שלכם ולמחלקת הכבאות וההצלה שלכם. אין להיכנס חזרה לבניין או לאזור.
6. התרחקו מהבניין והרחק מהאזור עד שמוכרז שהמקום בטוח מצד הכבאים וספק גז הבעירה שלכם.
7. לבסוף, תנו לאיש שירות גז הבעירה ולכבאים לבדוק גז דולף. דאגו כי יאווררו את הבניין ואת האזור לפני חזרתם למקום. אנשי שירות מאומנים היטב חייבים לתקן דליפות, לבדוק שאין דליפות נוספות ולאחר מכן להפעיל בשבילכם שוב את המכשיר.

## **4. תחזוקה**

- 4.1 התיקונים או פעולות התחזוקה יבוצעו על ידי צוות מוסמך בלבד.
- 4.2 יש לבדוק את היחידה על ידי טכנאי מוסמך לכל הפחות פעם בשנה.
- 4.3 בדקו על בסיס סדיר את תנאי צינור הגז ואת ווסת הגז. במידה ויש צורך לבצע החלפה השתמשו בחלקי חילוף מקוריים בלבד.
- 4.4 טרם תחילת כל פעולת תחזוקה בתנור החימום אנא נתקו אותו ממקור אספקת הגז וממקור אספקת החשמל.
- 4.5 במידה ולא נעשה שימוש בתנור החימום במשך פרק זמן ארוך אנו ממליצים לכם לאפשר לטכנאי לערוך בדיקה כללית טרם השימוש בו בשנית. חשוב לשלוט בדברים הבאים:
  - 4.5.1 מעת לעת בדקו את תנאי צינור אספקת הגז ובמידה ויש להחליפו, השתמשו בחלקי חילוף מקוריים בלבד.
  - 4.5.2 בדקו את מיקום אלקטרודת ההפעלה (ראו איור 4).



4.5.3 בדקו את החיבורים של ווסת הבטיחות ושל הצמד התרמי: עליהם להיות תמיד נקיים.  
 במידת הצורך נקו את סכין המאוורר ואת החלק הפנימי של תנור החימום בעזרת אוויר דחוס.

## 5. איתור תקלות ופתרון בעיות

דגמים הכוללים הצתה אוטומטית

הבעיה	הסיבות	הפתרונות
המנוע אינו פועל	אין אספקת חשמל	בדקו את לוח החשמל באמצעות טסט
	ווסת החום של החדר מווסת על עוצמה נמוכה מדי	ווסתו את ווסת החום על טמפרטורה גבוהה יותר
	ווסת חום הבטיחות מופעל	המתינו בערך דקה ולאחר מכן לחצו על לחצן איפוס
המנוע פועל, אולם המבער אינו נדלק ולאחר מספר שניות תנור החימום מפסיק לפעול	ברז צילינדר הגז סגור	פתחו את ברז הגז
	הצילינדר ריק	השתמשו בצילינדר חדש
	פי הצינור חסום	הוציאו את פי הצינור ונקו אותו.
	שסתום גז הסולנואיד אינו פתוח	בדקו כי שסתום הסולנואיד עובד
	אין ניצוץ	בדקו את מיקום האלקטרודה
המבער נדלק אולם לאחר מספר שניות תנור החימום מפסיק לפעול	אין חיבור למערכת ההארקה	בדקו כי החיבור נכון
	חיבור לקוי בין החיישן לבין רכיב הבטיחות	בדקו כי החיבור נכון
	רכיב בטיחות פגום	החליפו את רכיב הבטיחות
תנור החימום מפסיק לפעול בזמן פעולה	אספקת גז גדולה מדי	בדקו את צמצם הלחץ ובמידת הצורך החליפו אותו
	אין מספיק זרימת אוויר	בדקו כי המנוע עובד בצורה תקינה
	אין מספיק אספקת גז בשל היווצרות של קרח על הצילינדר	בדקו ועשו שימוש בצילינדר גדול יותר או בשני צילינדרים המחוברים יחד.